

Styrke på alle fronter.™

DS Tagudluftning

Montagevejledning januar 2020



Scan koden
for at se
montagevideo

Så nemt monteres DS Taghætter

DS Taghætter er nemme at montere, når der tages hensyn til få, enkle montagetips. Hætternes bundplade passer nøje til tagpladens profil, så der kun i specielle tilfælde skal foretages ganske få tilpasninger. I områder med snebelastning skal hætterne altid sikres mod denne belastning. Tilsvarende kan andre lokale forhold nødvendiggøre andre forholdsregler.

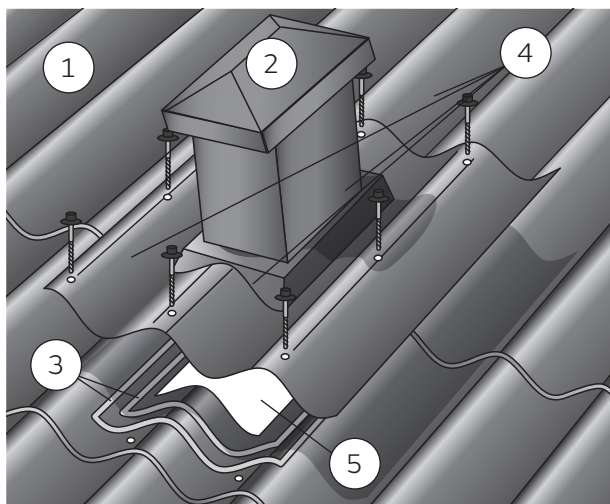
Disse montagetips er udarbejdet efter vor bedste viden. Beskrivelserne er imidlertid så generelle, at de er givet uden garanti, idet det specifikke tagmateriale og lokale forhold som vejrlig og myndighedskrav kan ændre kravene til montagen.



DS Stålprofil

DS Stålprofil A/S · Andrupvej 9 · DK-9500 Hobro · Tel.: +45 96 57 28 28 · www.ds-staalprofil.dk

Udklipning af pladen

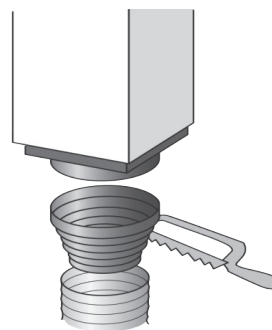


1. DS Ståltagplade
2. DS Udluftningshætte med integreret isorør
3. To striber syrefri fugemasse
4. DS 4,8 x 35 mm skrue. Husk at montere medleverede 19 mm tætningskiver på skrueerne. Husk at forbore med 3 mm overstørrelse i forhold til skrueernes tykkelse
5. Hul til udluftningshætte laves med nipler eller lign.

Ved lange profilerede stålplader klippes et hul til hættens svarende til aftrækskanalens dimensioner. Der tætnes med fugemasse omkring hullet. Hættens trykkes på plads over hullet og fastgøres med min. 8 skruer med neoprenskiver i forborede skruehuller. Skrueerne må ikke spændes hårdere, end at hættens kan sikres imod temperaturbetingede bevægelser.

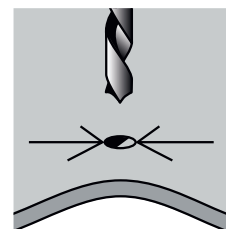
Med isorør

Alle vore høje hætter leveres med isorør. Ved montering afkortes adapter til den ønskede dimension og fastgøres til isorøret. Husk, at aftrækskanaler, der monteres på aftræksrøret i hættens, skal understøttes, så vægten ikke overføres til hættens.



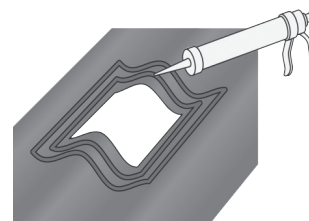
Fastgørelse

Taghætterne fastgøres som den øvrige tagdækning eller med et passende antal skruer med tætningskiver afhængig af tagmateriale. Vigtigt: Der skal forbores i hættens bundplade med 3 mm overstørrelse i forhold til skrueernes tykkelse.



Tætning

Hvor hættens monteres over et hul i tagfladen, tætnes med syrefri fugemasse. Tætningsmidlet må ikke kunne opløse polystyren.



DS Nordic Klikfals

Udluftningshætten leveres med isoleret rør, PUR-tætning på undersiden af bundpladen og forborede huller til fastgørelse med skruer.

Montage: Skær hul i tagpladen mellem klikfalsene i passende størrelse så PUR-tætningen kan hvile på tagpladen. Overfladen på tagpladen skal være tør og ren for bedste effekt af PUR-tætningen. Fastgør hættens med de leverede skruer (med tætningskiver) gennem de forborede huller. Vær opmærksom på ikke at overspænde skrueerne.

